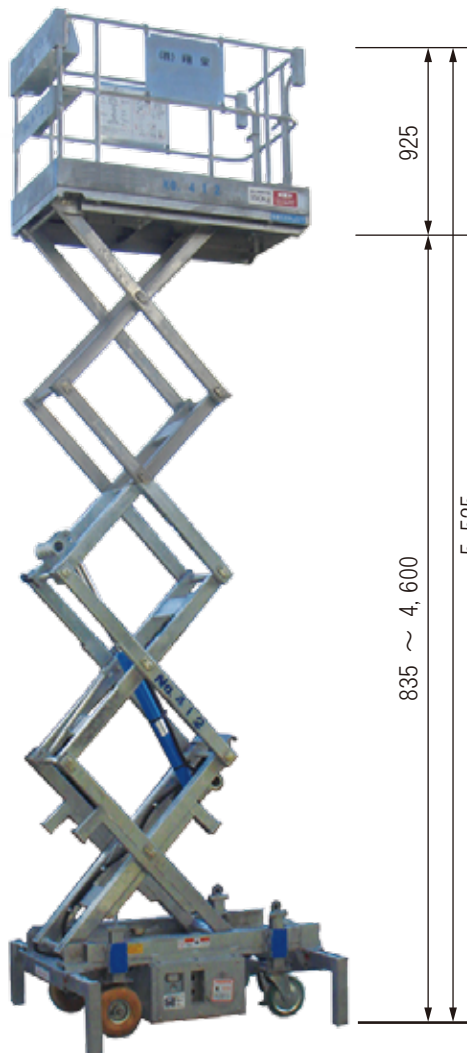


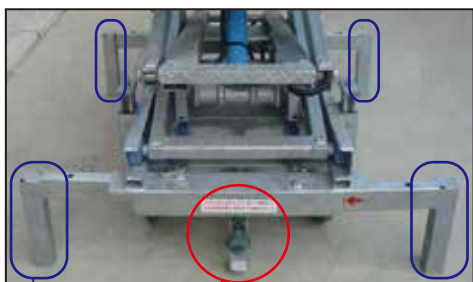
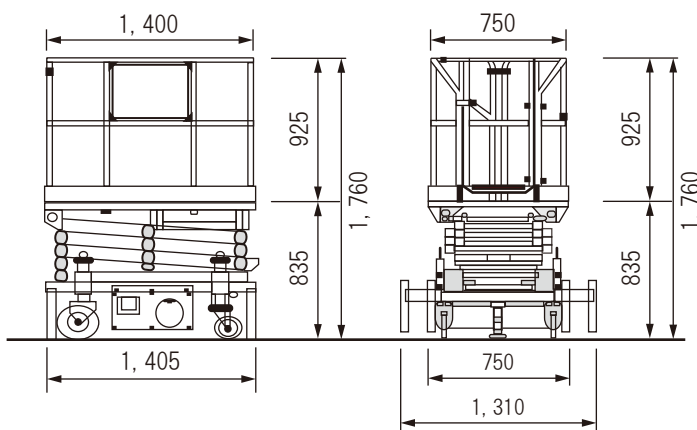
のぼる君 46型

(移動は手動、昇降は電動式)

- * 免許不要で自動昇降の高所作業が可能に！
- * 床高が36型より1,000mm高く伸び作業が出来ます。
- * 収納スペースがコンパクト。エレベーターでも運搬可能。

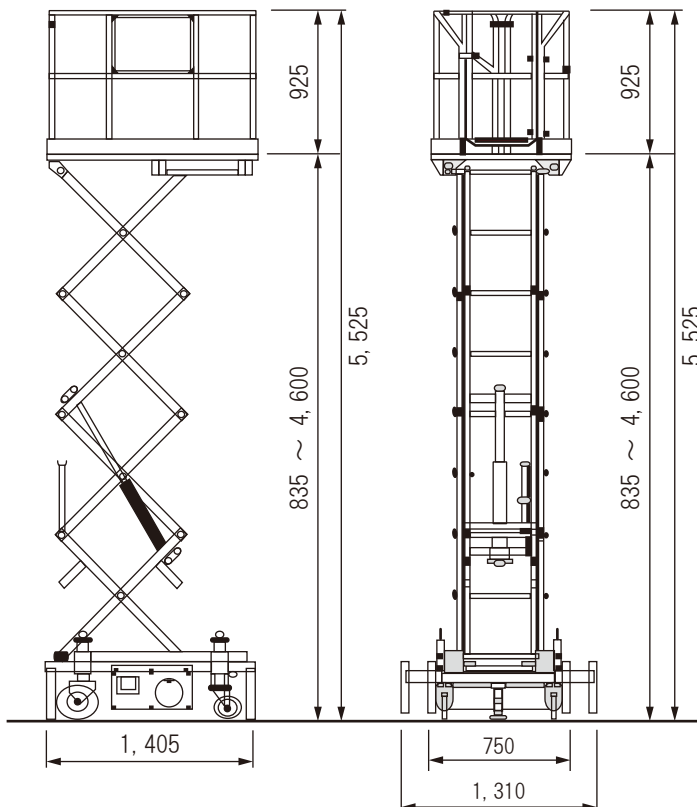


| のぼる君 46型 (LS-46) | |
|------------------|----------------------------|
| 最大作業床高 | 4,600(mm) |
| 最低作業床高 | 835(mm) |
| 全体寸法 | 750×1,400×1,760(mm) |
| アウトリガー張出幅 | MAX 1,310(mm) |
| 作業台昇降時間 | 上昇/約30秒、下降/約25秒(±5秒) |
| 積載荷重 | 150kg |
| 電源100V充電 | バッテリー12V-65AH |
| 昇降回数 | 満充電として約50回/日 |
| 自重 | 520kg以下 |
| 駆動装置 | 油圧パッキン DC12V-0.8KW(約30秒定格) |
| 充電時間 | 最大12時間 |



作業する時は必ず
キャスターのロックをかけて下さい。

作業する時は必ず
アウトリガー(4箇所)を張り出して下さい。



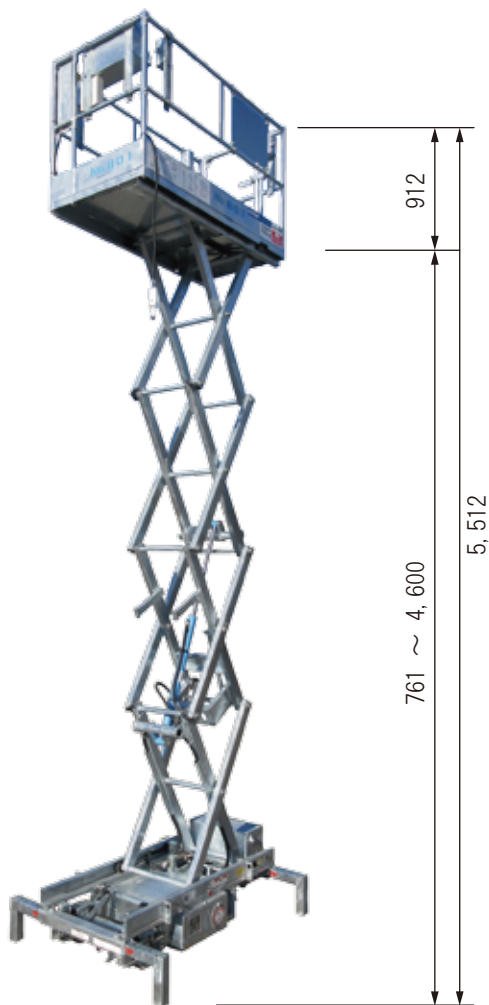
※ 使用上のご注意 ※

- ・ 傾斜時および軟弱な場所では使用しないで下さい。
- ・ 荷台の手摺を外して作業しないで下さい。
- ・ 積載荷重は搭乗者を含め150kg以内におさめて下さい。
- ・ 始業前点検を確実に行って下さい。
(オイル漏れ、ボルトの緩み、充電状態確認、電気配線の異常)

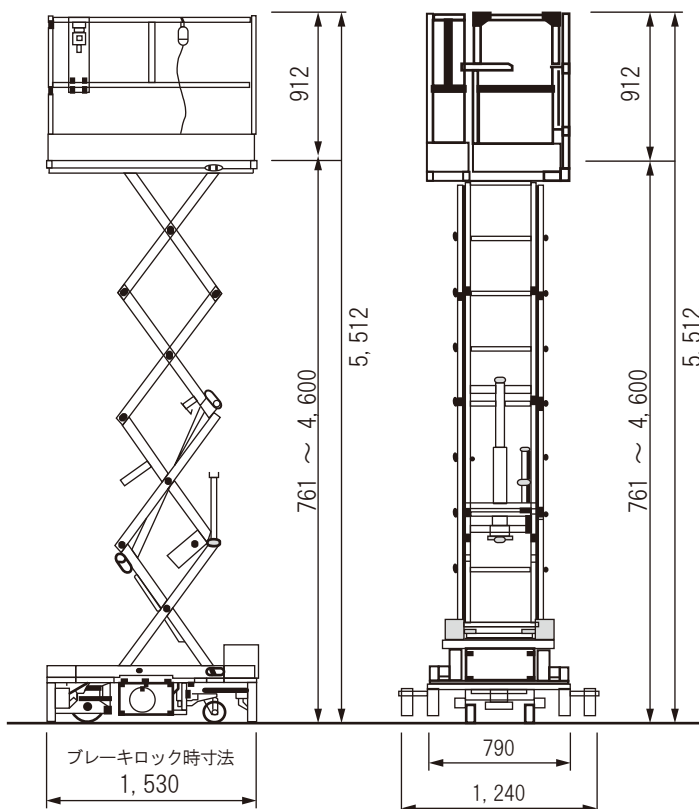
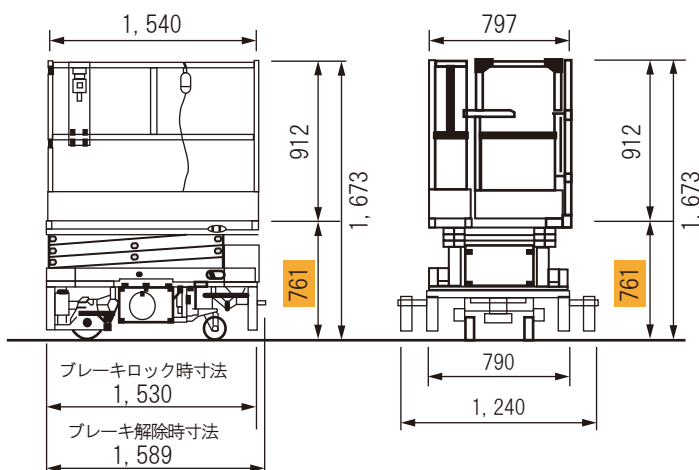
NEW のぼる君 VEGA 46型

(移動は手動、昇降は電動式)

- * 免許不要で自動昇降の高所作業が可能に！
- * 床高が36型より1,000mm高く伸び作業ができます。
- * **低床が761mm 作業床へ楽に乗り降りができます。**



| のぼる君 VEGA 46型 (ASK-46) | |
|------------------------|----------------------|
| 最大作業床高 | 4,600 (mm) |
| 最低作業床高 | 761 (mm) |
| 全体寸法 | 797×1,540×1,673 (mm) |
| アウトリガー張出幅 | 約1,240 (mm) |
| 積載荷重 | 150kg |
| 電源 100V 充電 | バッテリー 12V-65AH |
| 昇降回数 | 満充電として約50回 |
| 自重 | 475kg以下 |
| 昇降装置 | 油圧パッケージ DC12V 800W |
| 充電時間 | 約10時間 |



VEGAの特徴

- * 約10%軽量化
- * エレベーターサイズ (JIS 認定)
- * 低床タイプ 761mm (ASK-46)

安全装置

- * 上昇スイッチを押してからブザー警報音が鳴り約1秒後に上昇開始
- * 上昇と同時に転倒防止用のアウトリガーが連動し自動設置 (特許取得)
- * 昇降時ブザー警報
- * 非常停止スイッチ、緊急降下スイッチ
- * 過電流遮断機

※ 使用上のご注意 ※

- ・ 傾斜時および軟弱な場所では使用しないで下さい。
- ・ 荷台の手摺を外して作業しないで下さい。
- ・ 積載荷重は搭乗者を含め150kg以内におさめて下さい。
- ・ 始業前点検を確実に行って下さい。
(オイル漏れ、ボルトの緩み、充電状態確認、電気配線の異常)