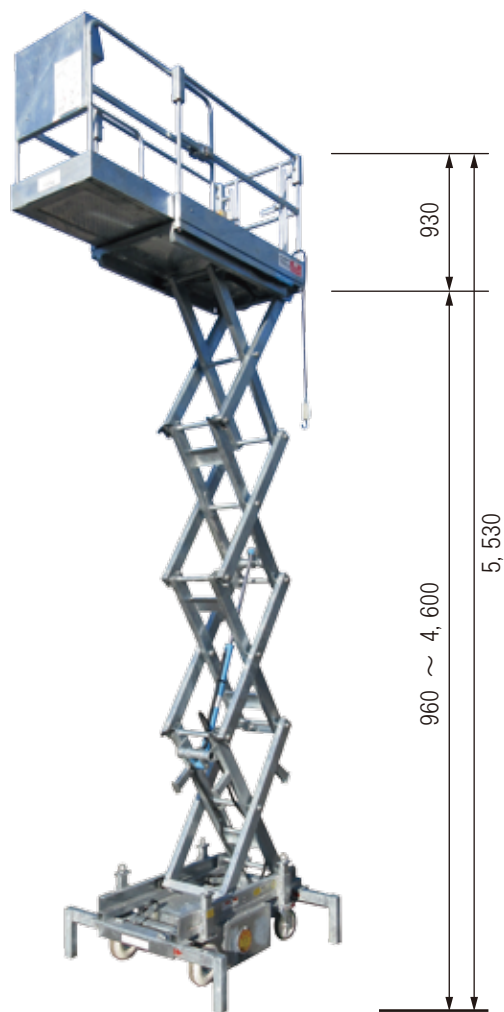


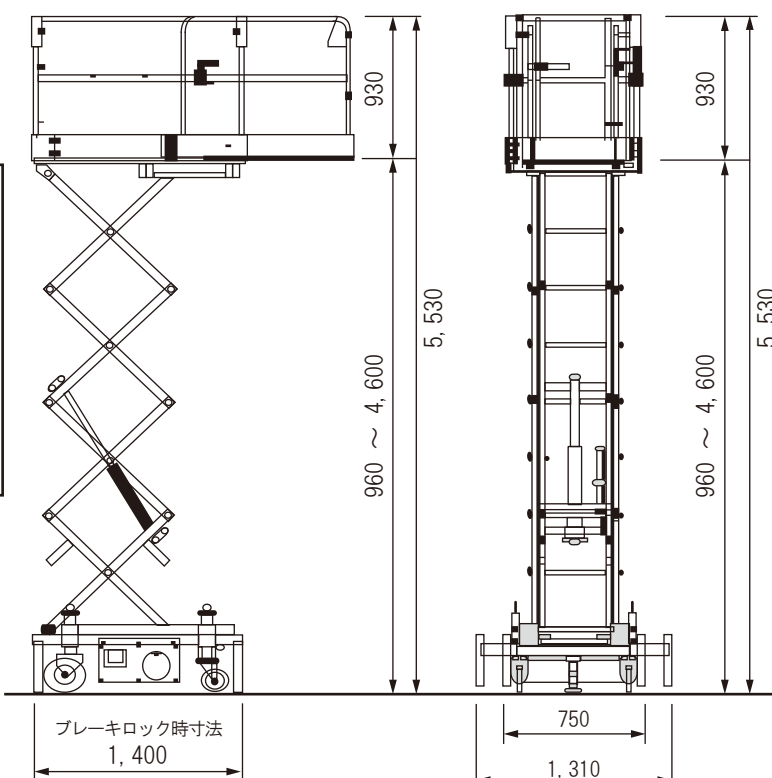
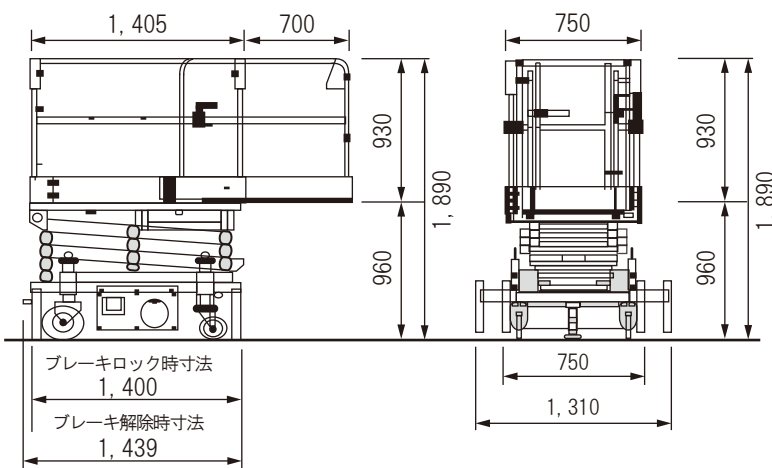
# NEW のぼる君 46型 (作業床スライドタイプ)

(移動は手動、昇降は電動式)

- \* 免許不要で自動昇降の高所作業が可能に！
- \* 作業床が700mm スライドし、スペースが広がります。
- \* 収納スペースがコンパクト。エレベーターでも運搬可能。



	のぼる君 46型 (作業床スライドタイプ)
最大作業床高	4,600 (mm)
最低作業床高	960 (mm)
全体寸法	750×1,405 (スライド延長時 2,105mm)×1,890 (mm)
アウトリガー張出幅	約 1,310 (mm)
作業台昇降時間	上昇 / 約 35 秒、下降 / 約 28 秒 (±5 秒)
積載荷重	スライド格納時 150kg、スライド延長時先端 100kg
電源 100V 充電	バッテリー 12V-65AH
昇降回数	満充電として約 50 回 / 日
自重	570kg 以下
駆動装置	油圧パッケージ DC12V-0.8KW (約 30 秒定格)
充電時間	約 12 時間



## スライドタイプの特徴

- \* 高所でのスペースが広くなり作業効率もアップ！
- \* エレベーターサイズ

## 安全装置

- \* 上昇と同時に転倒防止用のアウトリガーが連動し自動設置 (特許取得)
- \* 降下時ブザー警報
- \* 非常停止装置
- \* 過電流遮断機

## ※ 使用上のご注意 ※

- ・ 傾斜時および軟弱な場所では使用しないで下さい。
- ・ 荷台の手摺を外して作業しないで下さい。
- ・ 始業前点検を確実に行って下さい。  
(オイル漏れ、ボルトの緩み、充電状態確認、電気配線の異常)