

ハシゴリフト (2.8m型・4.5m型)

(手動ウインチ式)



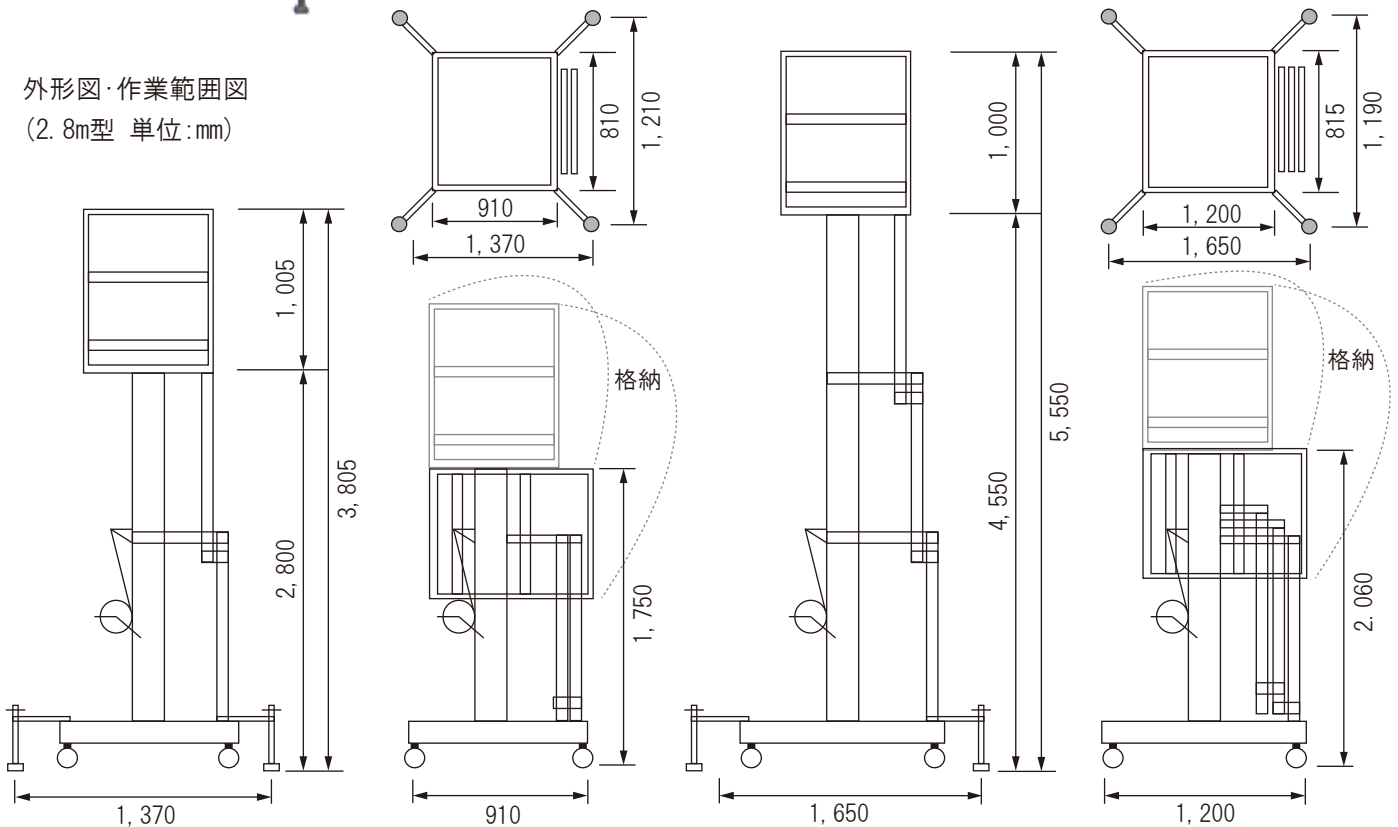
- * 目的の高さまで、手動ウインチでラクラク上昇
- * アルミニウム製で軽量。一人でラクラク移動
- * コンパクトに折り畳め、エレベーター移動が容易
- * アウトリガーで安定性確保

	作業床高さ (mm)	配置スペース (mm)		収納スペース (mm)		重量	安全荷重
		幅	奥行	幅	奥行		
2.8m型	1,705~2,800	1,210	1,370	810	910	114kg	130kg
4.5m型	2,030~4,550	1,190	1,650	815	1,200	160kg	130kg

*** 長期使用時は、ワイヤー点検をして下さい**

外形図・作業範囲図
(4.5m型 単位:mm)

外形図・作業範囲図
(2.8m型 単位:mm)



※ 使用上のご注意 ※

- ・ 人を乗せて上昇・下降はさせないで下さい。
- ・ 最上昇以上に巻き上げず、最下降時はワイヤーを緩めないで下さい。
- ・ アウトリガーを必ず張り出して下さい。