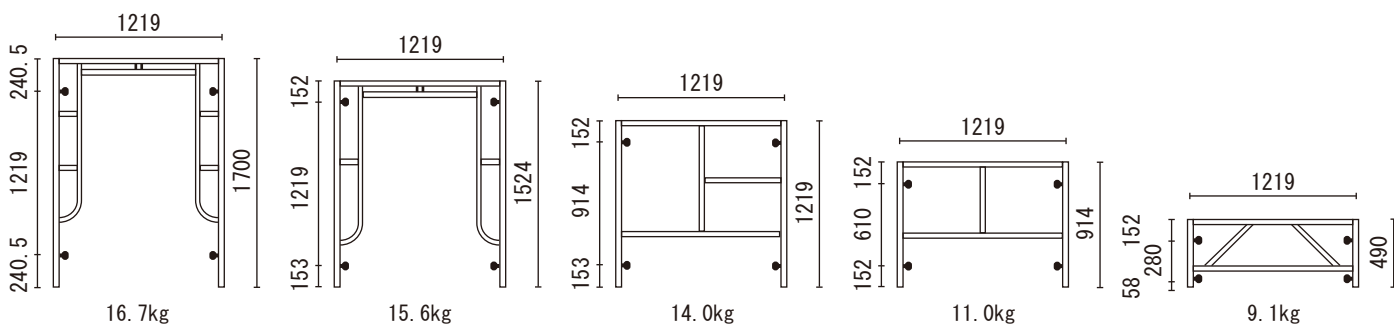


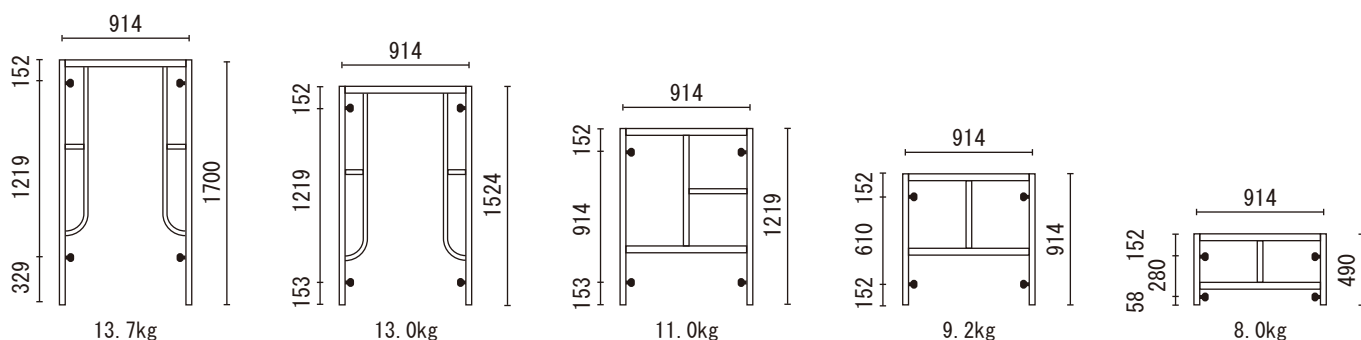
枠組足場資材

【ご注文の際は、建枠の高さをご指定下さい】

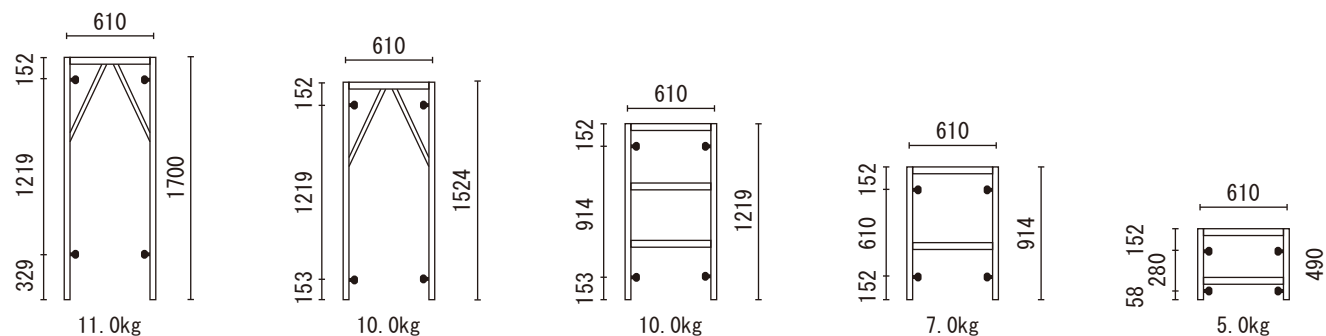
■建枠1200枠



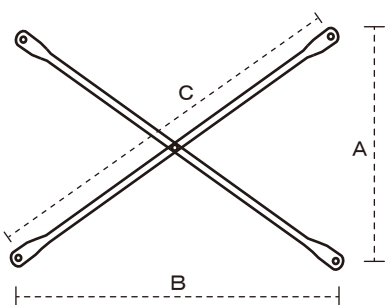
■建枠900枠



■建枠600枠

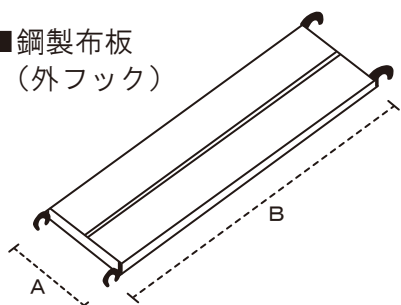


■筋かい(ブレース)



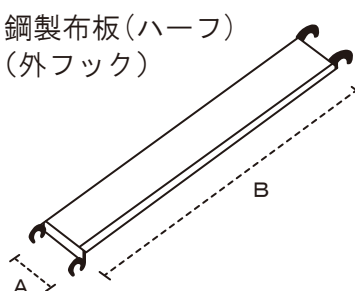
A	B	C	重量	A	B	C	重量
1,219	1,829	2,198	4.2kg	610	1,829	1,928	3.7kg
	1,524	1,952	3.7kg		1,524	1,642	3.1kg
	1,219	1,724	3.3kg		610	863	1.7kg
	914	1,524	2.9kg		280	1,829	1,850
	610	1,363	2.6kg	1,524		1,549	3.0kg
1,829	2,045	3.9kg	1,219	1,251		2.5kg	
914	1,524	1,777	3.4kg	914	956	1.9kg	
	914	1,293	2.4kg	610	671	1.4kg	
	610	1,099	2.1kg				

■鋼製布板 (外フック)



A	B	重量
500	1,829	17.6kg
	1,524	13.6kg
	1,219	11.3kg
	914	9.1kg
	610	6.9kg

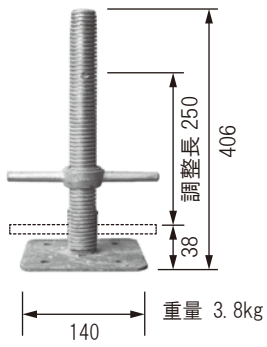
■鋼製布板(ハーフ) (外フック)



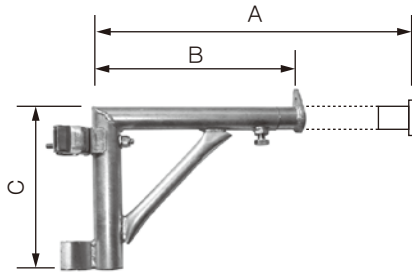
A	B	重量
240	1,829	9.1kg
	1,524	7.5kg
	1,219	6.4kg
	914	5.3kg
	610	4.1kg

枠組足場資材

■ジャッキベース



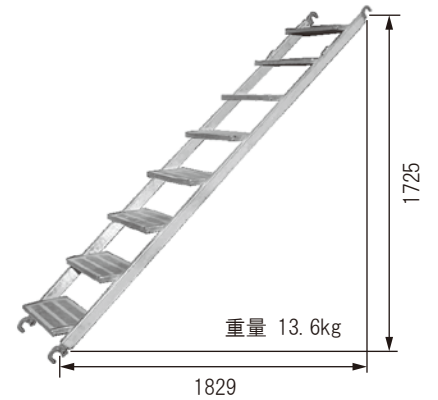
■ブラケット



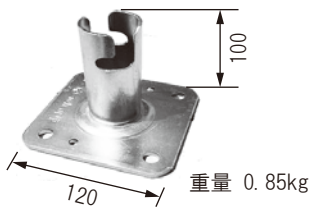
	A	B	C	重量
NKB-500	500	300	325	3.7kg
NKB-750	700	500	325	4.3kg
NKB-1000	1,045	820	435	6.4kg

※ 許容荷重 200kg、すべり量 10mm 以下

■アルミ階段 (H=1725)



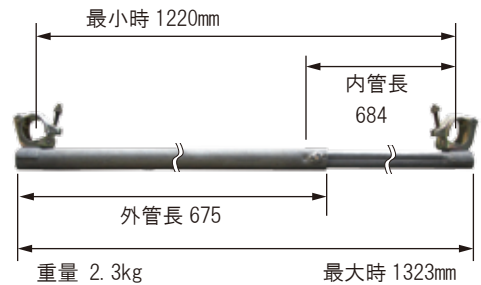
■固定ベース



■クランプ (兼用)

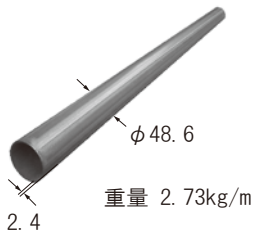


■SPエンドストッパー

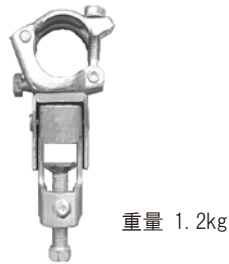


■単管パイプ

0.5m より 0.5m ごと 5.0m まで



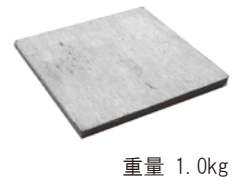
■キャッチクランプ (6役)



■ジョイント

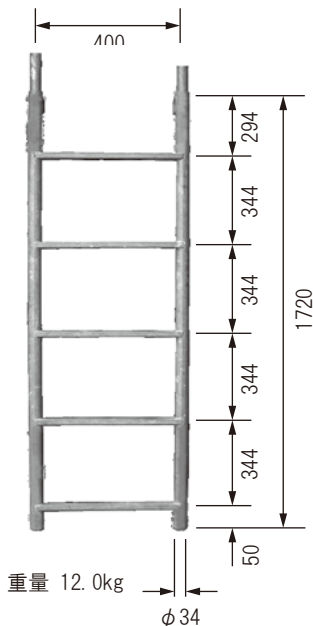


■ベース敷板



※単管足場の単管ジョイントとしては使用できません

■モンキータラップ 建枠用



カタログに掲載されていない商品についても、ご要望に応じて手配致します。
※ 一部取り扱いのない資材もございます。